

Palenisko ogrodowe Hetta GTO



Producent: Hetta

Wysokość: 430 mm, 450 mm

Średnica komory spalania: 455 mm, 555 mm

Waga: 49 kg, 70 kg

Palenisko ogrodowe Hetta GTO - Serce nowoczesnego ogrodu i luksusowy design

Wstęp do świata luksusu i ognia - Dlaczego Hetta GTO redefiniuje przestrzeń zewnętrzną?

Palenisko ogrodowe Hetta GTO to nie tylko urządzenie służące do rozpalania ognia, to przede wszystkim manifest nowoczesnej sztuki użytkowej. W dobie powszechnego pośpiechu, każda chwila spędzona na łonie natury staje się bezcenna. Projektanci marki Hetta, na czele z wizjonerem **Tomo Ciofanim**, postawili sobie za cel przywrócenie ognia do centrum ludzkich spotkań. Model GTO to esencja tej filozofii, łącząca surowość metalu z ciepłem domowego ogniska.

Wybierając **ekskluzywne palenisko Hetta GTO**, inwestujesz w produkt, który wykracza poza standardowe ramy rzemiosła. Każdy egzemplarz jest unikatowy, co potwierdza **indywidualny numer seryjny** wygrawerowany na konstrukcji. To produkt dla osób, które nie uznają kompromisów w kwestii jakości i estetyki. Futurystyczna, wielościenna bryła paleniska sprawia, że staje się ono głównym punktem orientacyjnym w każdej aranżacji - od minimalistycznych tarasów po bujne, rustykalne ogrody.

To, co wyróżnia **Hetta GTO**, to przede wszystkim harmonia kształtów. Zamiast klasycznego, okrągłego kotła, otrzymujemy geometryczną rzeźbę. Takie podejście do projektowania sprawia, że palenisko wygląda doskonale nawet wtedy, gdy nie płonie w nim ogień. Jest to rzeźba ogrodowa, która nabiera funkcjonalności po zachodzie słońca, oferując niespotykany dotąd komfort i atmosferę.

Bezpieczeństwo i trwałość to filary, na których zbudowano renomę tego modelu. Solidna konstrukcja, oparta na precyzyjnie dociętych elementach stalowych, gwarantuje stabilność na każdym podłożu. Niezależnie od tego, czy postawisz je na trawniku, kostce brukowej czy drewnianym tarasie, **palenisko Hetta** dba o ochronę nawierzchni i bezpieczeństwo użytkowników.



Materiały przyszłości - Porównanie stali Corten, Inox oraz stali czarnej

Wybór odpowiedniego materiału to kluczowa decyzja przy zakupie wyposażenia ogrodowego. **Hetta GTO 100** oraz mniejsze modele dostępne są w czterech wariantach, które odpowiadają na zróżnicowane potrzeby estetyczne i techniczne klientów. Najbardziej popularnym i cenionym za swój unikalny charakter jest **Corten**. Jest to opatentowany stop stali i miedzi, który pod wpływem wilgoci i powietrza pokrywa się charakterystyczną, **miedzianą patyną**. Ta warstwa nie jest oznaką niszczenia, lecz naturalną barierą ochronną, która zatrzymuje proces korozji.

Dla miłośników nowoczesnego minimalizmu i sterylnej formy dedykowana jest **stal nierdzewna INOX**. Jest to materiał najwyższej próby, cechujący się całkowitą niewrażliwością na warunki atmosferyczne. **Palenisko ze stali nierdzewnej** nie wymaga żadnej konserwacji i zachowuje swój srebrzysty blask przez dziesięciolecia. Jest to rozwiązanie klasy premium, które idealnie komponuje się ze szkłem, betonem architektonicznym i nowoczesnymi bryłami budynków.

Jeśli szukasz klasyki, idealnym wyborem będzie **stal czarna S355**. To wysokogatunkowa stal konstrukcyjna, która dzięki pokryciu specjalistyczną **farbą termoodporną**, zachowuje swój głęboki, matowy odcień nawet przy ekspozycji na ekstremalne temperatury. Z kolei wariant **Black & INOX** to złoty środek – łączy estetykę czerni z wytrzymałością stali nierdzewnej w miejscach najbardziej narażonych na bezpośrednie działanie ognia i uszkodzenia mechaniczne.

Rodzaj materiału	Odporność na korozję	Wymagana konserwacja	Estetyka i kolor
Stal Corten	Bardzo wysoka (naturalna patyna)	Brak	Rdzawo-miedziany, ewoluujący
Stal INOX	Najwyższa	Brak	Srebrzysty, nowoczesny połysk
Stal Czarna S355	Wysoka (powłoka ochronna)	Minimalna (czyszczenie)	Klasyczny matowy antracyt

Innowacja Hetta Airflow System® - Czyste spalanie bez uciążliwego dymu

Największą barierą w cieszeniu się tradycyjnym ogniskiem jest często gryzący dym. Marka Hetta rozwiązała ten problem, wprowadzając autorski, chroniony patentem **Hetta Airflow System®**. To nowatorska technologia, która zmienia sposób cyrkulacji powietrza wewnątrz komory spalania. Dzięki precyzyjnie zaprojektowanym otworom, tlen jest dostarczany bezpośrednio do rdzenia płomienia, co pozwala na **pełne spalanie drewna**.

Proces ten przebiega dwuetapowo. W pierwszej fazie drewno spoczywające na dolnych półkach jest suszone ciepłem akumulowanym przez specjalny kamień. Suche drewno to podstawa czystego ognia. W drugiej fazie, dzięki dynamicznemu dopływowi tlenu, temperatura w palenisku wzrasta na tyle, że spala się nie tylko samo drewno, ale również gazy, które w standardowych warunkach tworzyłyby gęsty dym.

Korzyści z zastosowania **systemu Airflow** są natychmiast odczuwalne. Po pierwsze, możesz siedzieć blisko ognia bez obawy o przesiąknięcie ubrań zapachem dymu. Po drugie, drewno spala się niemal całkowicie na drobny pył, co dramatycznie ułatwia późniejsze sprzątnięcie. Popiół opada do dyskretnego popielnika, a Ty oszczędzasz czas na konserwacji urządzenia.

Parametry techniczne i konstrukcja modelu GTO 100

Model **Hetta GTO 100 cm** to propozycja dla osób posiadających większą przestrzeń wypoczynkową. Jego wymiary zostały dobrane tak, aby palenisko stanowiło solidną bazę dla spotkań w grupie kilku-kilkunastu osób. Solidna waga urządzenia, wynosząca około 70 kg, zapewnia, że palenisko jest niewrażliwe na silne podmuchy wiatru i przypadkowe uderzenia.

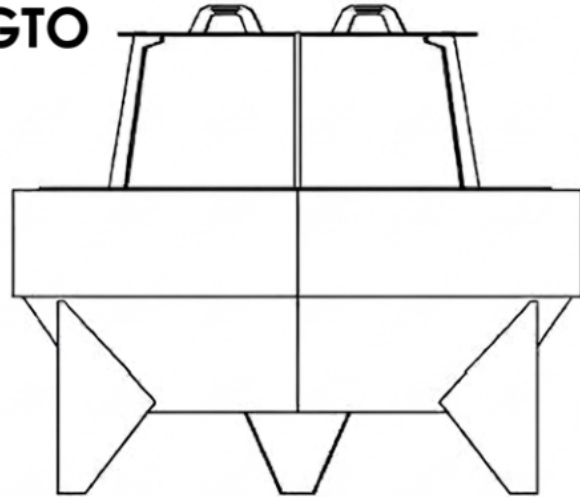
Konstrukcja opiera się na grubych arkuszach blachy (od 3 mm do 10 mm w zależności od elementu), co gwarantuje, że pod wpływem ciepła metal nie ulegnie deformacji. Precyzja wykonania widoczna jest w każdym spawie i zagięciu. **Polskie rzemiosło**, z którego wywodzą się paleniska Hetta, to gwarancja, że produkt przetrwa próbę czasu i trudne polskie zimy.

Warto zwrócić uwagę na dbałość o detale użytkowe. Misa paleniska jest odpowiednio głęboka, co pozwala na bezpieczne układanie wysokich stosów drewna. Dodatkowo, system odprowadzania wody zapobiega gromadzeniu się deszczówki wewnątrz konstrukcji, co jest kluczowe dla zachowania higieny i trwałości metalu.

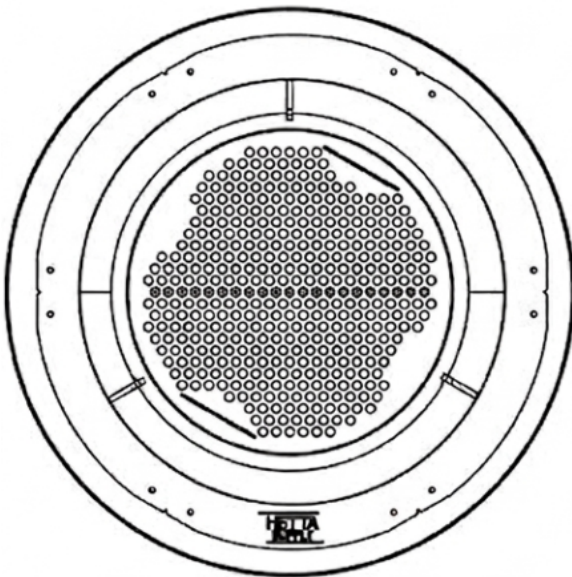
Parametr techniczny Wartość dla modelu GTO 100 Wartość z akcesoriami

Średnica zewnętrzna	100 cm	100 cm
Wysokość całkowita	45 cm	67,3 cm (z grillem)
Waga urządzenia	ok. 70 kg	ok. 86,5 kg

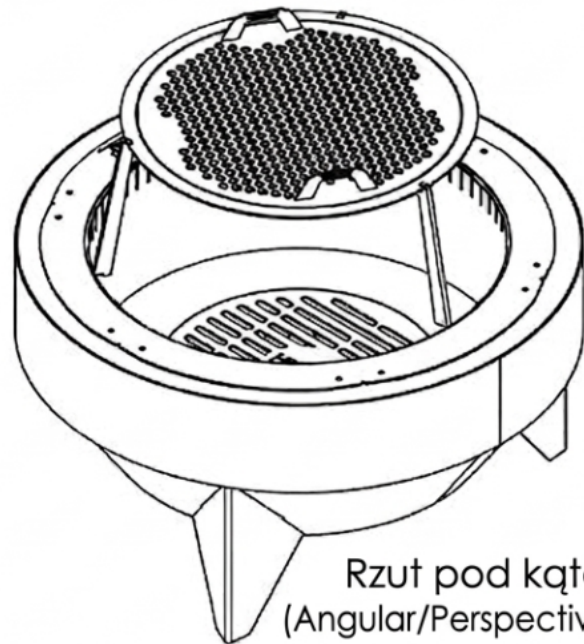
Hetta GTO



Rzut boczny (Side View)



Rzut z góry (Top View)



Rzut pod kątem
(Angular/Perspective View)

Parametry Techniczne

Średnica: 80-100 cm

Wysokość: 43-45 cm

Waga: 49,9 - 70 kg

Możliwość rozbudowy - Ruszt, pokrywa i pokrowiec ochronny

Palenisko ogrodowe z funkcją grilla to marzenie każdego gospodarza. Model Hetta GTO można w prosty sposób przekształcić w profesjonalne stanowisko do przyrządzania potraw na świeżym powietrzu. Dedykowany **ruszt ze stali nierdzewnej** o grubości 5 mm jest odporny na wyginanie i działanie kwasów spożywczych. Dzięki niemu, wspólny wieczór przy ogniu może zostać wzbogacony o aromatyczne dania z rusztu.

Oprócz funkcji kulinarnej, producent zadbał o akcesoria podnoszące bezpieczeństwo i wygodę przechowywania. **Stalowa pokrywa paleniska** pozwala na szybkie i bezpieczne wygaszenie ognia bez konieczności używania wody. Chroni ona również wnętrze urządzenia przed wiatrem, który mógłby roznieść popiół po całym ogrodzie.

Dla osób, które chcą zachować nieskazitelny wygląd paleniska przez cały rok, dostępny jest dedykowany **pokrowiec ochronny**. Wykonany z wodoodpornego materiału, chroni stal przed nadmierną ekspozycją na deszcz, śnieg oraz zanieczyszczenia z drzew. Poniżej znajduje się lista najczęściej wybieranych akcesoriów:

- **Ruszt do grillowania** ze stali nierdzewnej 316Ti z domieszką tytanu.
- Dedykowana **pokrywa wygaszająca** dopasowana do średnicy modelu GTO.
- Wodoodporny **pokrowiec ochronny** z systemem mocowania.
- Kamień akumulacyjny do systemu Airflow poprawiający efektywność spalania.



Aranżacja przestrzeni - Jak wkomponować Hetta GTO w ogród?

Niezależnie od stylu Twojego ogrodu, **designerskie palenisko Hetta** stanie się jego ozdobą. W ogrodach nowoczesnych, o geometrycznych układach roślinności, palenisko najlepiej prezentuje się na tle żwiru, betonu polerowanego lub drewna egzotycznego. Jego ostre linie korespondują z nowoczesną architekturą budynków, tworząc spójną całość.

W ogrodach o charakterze rustykalnym lub boho, warto postawić na model wykonany z **cortenu**. Rdzawy kolor metalu genialnie kontrastuje z zielenią traw ozdobnych, purpurą kwiatów i naturalnym kamieniem. Otoczenie paleniska drewnianymi pniakami do siedzenia lub wygodnymi fotelami ogrodowymi stworzy przytulny azyl, w którym czas płynie wolniej.

Warto pamiętać o aspekcie oświetleniowym. Płonące **palenisko tarasowe** generuje ciepłe, dynamiczne światło, które modeluje przestrzeń po zmroku. Jest to o wiele bardziej szlachetne źródło światła niż elektryczne lampy ogrodowe. Ogień buduje intymność, sprzyja szczerym rozmowom i pozwala na głęboki relaks po pracy.

Trwałość i ekologia - Inwestycja na lata w duchu zero waste

W dzisiejszym świecie, gdzie wiele produktów jest projektowanych tak, by zepsuć się po kilku latach, **paleniska Hetta** stanowią chlubny wyjątek. Wykorzystanie certyfikowanych materiałów i brak elementów plastikowych sprawia, że produkt ten jest niemal niezniszczalny. Jest to wybór ekologiczny - zamiast kupować co 3 lata tanie palenisko z marketu, inwestujesz raz w produkt, który będzie służył pokoleniom.

Ekologia to także sposób spalania. Dzięki **bezdymnemu spalaniu**, ograniczasz emisję szkodliwych substancji do atmosfery. Czysty popiół, który pozostaje po wypaleniu drewna liściastego, jest doskonałym nawozem mineralnym, który możesz wykorzystać w swoim ogrodzie. To zamyka cykl życia produktu w sposób przyjazny dla planety.

Wybierając **Hetta GTO 100**, wspierasz również lokalną gospodarkę. Projektowanie i produkcja odbywają się w Polsce, z zachowaniem najwyższych standardów etyki pracy i kontroli jakości. Każde palenisko przechodzi rygorystyczne testy, zanim trafi do klienta, co przekłada się na satysfakcję i dumę z posiadania produktu z etykietą „Made in Poland”.

Cecha produktu	Korzyść dla użytkownika	Wpływ na środowisko
System Airflow	Brak dymu i łzawienia oczu	Redukcja emisji pyłów PM2.5
Stal Corten/Inox	Brak konieczności malowania chemią	Brak uwalniania toksyn z farb
Polska Produkcja	Pewność jakości i serwisu	Mniejszy ślad węglowy transportu

Często zadawane pytania o paleniska Hetta GTO

Czy palenisko Hetta GTO wymaga montażu?

Większość modeli z serii GTO dostarczana jest w formie gotowej do użycia lub wymaga jedynie minimalnego montażu elementów dodatkowych, takich jak kamienie systemu Airflow czy opcjonalny ruszt. Dzięki precyzyjnemu dopasowaniu części, przygotowanie paleniska do pierwszego rozpalenia zajmuje zaledwie kilka minut. Stabilna podstawa nie wymaga kotwienia do podłoża, co pozwala na ewentualną zmianę lokalizacji paleniska w przyszłości.

Jakie drewno jest najlepsze do palenia w palenisku Hetta?

Dla uzyskania najlepszych efektów wizualnych i pełnego wykorzystania potencjału **Hetta Airflow System®**, zaleca się stosowanie sezonowanego drewna liściastego, takiego jak grab, buk, dąb czy jesion. Drewno powinno mieć wilgotność poniżej 20%. Należy unikać drewna iglastego, które zawiera dużo żywicy, co może powodować strzelanie iskier i szybsze brudzenie się ścianek paleniska sadzą.

Jak dbać o stal Corten, aby wyglądała estetycznie?

Corten to materiał bezobsługowy, jednak w początkowej fazie procesu patynowania (pierwsze kilka miesięcy ekspozycji na deszcz), może dochodzić do lekkiego spływania tlenków żelaza. Warto wtedy uważać, aby palenisko nie stało bezpośrednio na jasnej, chłonnej kostce brukowej bez zabezpieczenia. Po wytworzeniu się trwałej warstwy

ochronnej, stal staje się stabilna i nie wymaga żadnych zabiegów pielęgnacyjnych poza usuwaniem popiołu.

Czy palenisko może stać na tarasie z drewna?

Tak, pod warunkiem zachowania odpowiednich środków ostrożności. **Konstrukcja paleniska Hetta GTO** została zaprojektowana tak, aby izolować wysoką temperaturę od podłoża. Jednakże, zawsze zalecamy ustawienie paleniska na dodatkowej płycie kamiennej, ceramicznej lub specjalnej macie ochronnej, aby wyeliminować ryzyko uszkodzenia drewna przez przypadkowo upuszczony żar podczas dokładania do ognia.

Zalety posiadania paleniska Hetta GTO w pigułce:

1. **Wyjątkowy design** autorstwa Tomo Ciofani'ego - unikat na skalę europejską.
2. **Oszczędność czasu** dzięki łatwemu czyszczeniu i systemowi bezdymnemu.
3. **Wielosezonowość** - ogień w ogrodzie cieszy tak samo latem, jak i zimą.
4. **Bezpieczeństwo inwestycji** - certyfikowane materiały i 2 lata pełnej gwarancji.

Podsumowanie

Palenisko ogrodowe **Hetta GTO** to produkt kompletny. Łączy w sobie pasję do designu, zaawansowaną inżynierię spalania i bezkompromisową jakość wykonania. Niezależnie od tego, czy szukasz sposobu na przedłużenie letnich wieczorów, czy chcesz stworzyć luksusową strefę relaksu w swoim hotelu lub restauracji, model GTO spełni Twoje oczekiwania. To inwestycja w jakość życia, która przynosi korzyści przy każdym rozpalonym płomieniu. Wybierz mądrze, wybierz polskie rzemiosło i pozwól, aby **ogień Hetta** stał się sercem Twojego domu.