

Deska szlifowana standard - Antracyt



Waga: 2,4kg/mb

Szerokość: 140mm

Wysokość: 22mm

Kolor: antracyt

Cena za mb.: 33 zł/mb

Cena za m2: 237,60 zł/m2

Deska szlifowana standard - Antracyt to produkt, który jest wytwarzany z połączenia różnych materiałów, takich jak drewno, polimer i wypełniacze mineralne. Materiały te są

łączone za pomocą procesu wtryskiwania lub ekstruzji, aby uzyskać deski o pożądanej wielkości i kształcie.

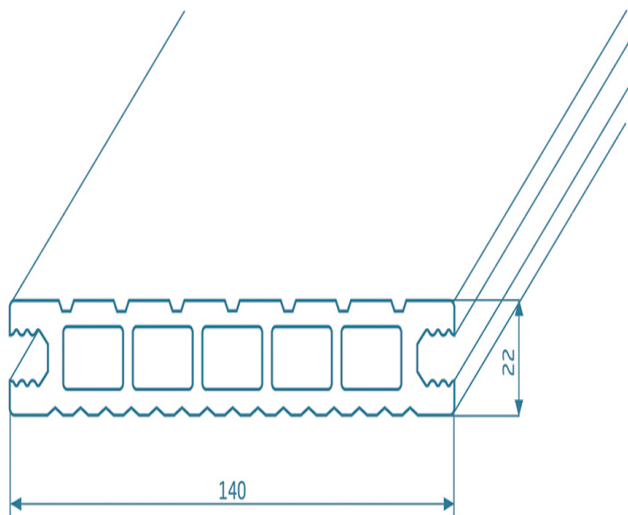
W porównaniu z tradycyjnymi deskami tarasowymi z drewna, deski tarasowe kompozytowe mają wiele zalet. Przede wszystkim są one bardzo odporne na czynniki atmosferyczne, takie jak deszcz, śnieg, mróz i promieniowanie UV, co sprawia, że są idealne do użytku na zewnątrz. Deski te są również odporne na pleśń, grzyby i insekty, co przyczynia się do dłuższej trwałości i wytrzymałości.

Inną zaletą desek tarasowych kompozytowych jest to, że nie wymagają one takiej samej ilości konserwacji jak deski z drewna. W odróżnieniu od drewnianych desek, nie trzeba ich impregnować, lakierować ani malować, co oszczędza czas i pieniądze. Deski tarasowe kompozytowe są również łatwe do czyszczenia i utrzymania w czystości, co sprawia, że są bardziej higieniczne i estetyczne.

Warto jednak zwrócić uwagę na to, że deski tarasowe kompozytowe są zwykle droższe niż deski tarasowe z drewna. Cena ta wynika z faktu, że materiały użyte do produkcji są droższe, a proces produkcji jest bardziej skomplikowany. Mimo to, ze względu na ich trwałość i wytrzymałość, deski tarasowe kompozytowe mogą okazać się bardziej opłacalne w dłuższej perspektywie czasowej.

Podsumowując, deska tarasowa kompozytowa jest trwałym, odpornym na czynniki atmosferyczne i łatwym do utrzymania w czystości produktem, który jest coraz bardziej popularny w budownictwie. Dzięki swoim zaletom i wysokiej jakości, deski tarasowe kompozytowe są doskonałym wyborem dla osób szukających trwałego i estetycznego rozwiązania do swojego tarasu.

Rysunek techniczny:



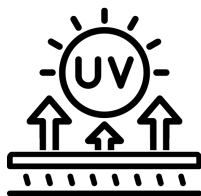
Materiały informacyjne do pobrania:

[Certyfikat FSC](#)

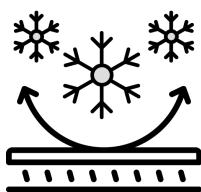
[Instrukcja montażu](#)

[Krajowa Deklaracja Właściwości Użytkowanych nr.1](#)

[Krajowa Deklaracja Właściwości Użytkowanych nr.5](#)



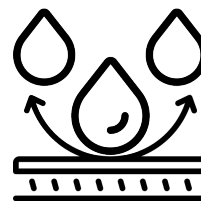
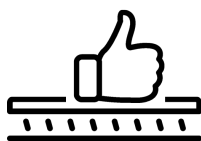
Odporność na UV



Mrozoodporność



Antypoślizgowość



Łatwość montażu

Trwałość

Wodoodporność

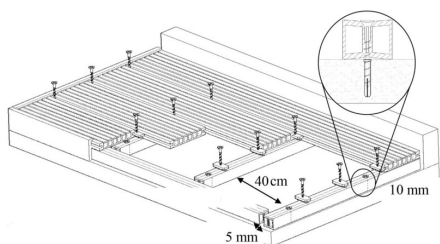
Montaż tarasu z desek kompozytowych Standard - precyzja, która ma znaczenie

Wykonanie trwałego i estetycznego tarasu z desek kompozytowych Standard wymaga nie tylko jakościowego materiału, ale również *przemysłanego montażu*. To właśnie poprawne wykonanie decyduje o tym, jak długo konstrukcja zachowa swoje właściwości użytkowe i wygląd.

Podstawą każdego tarasu powinno być *odpowiednio przygotowane podłoże*.

Rekomendowana jest wylewka betonowa, podsypka stabilizowana z bloczkami lub płyty żelbetowe. Kluczowe jest również zachowanie **spadku minimum 1,5%**, który umożliwi odpływ wody.

Deski montuje się na systemowych legarach ułożonych równoległe do spadku. Ich rozstaw nie powinien przekraczać **40 cm**, co zapewnia *optymalne podparcie dla desek* i eliminuje efekt „klawiszowania” podczas chodzenia po powierzchni.



Do przymocowania desek wykorzystuje się *klipsy montażowe z wkrętami*, które gwarantują równomierny odstęp między deskami i utrzymują je w stabilnej pozycji. To niezwykle ważne, ponieważ **kompozyt pracuje pod wpływem temperatury i wilgotności**.

W miejscach, gdzie zachodzi potrzeba łączenia desek na długości, należy zachować zasadę *łączenia naprzemiennego*. Taki układ zmniejsza naprężenia i jednocześnie *poprawia wizualny rytm powierzchni tarasu*.

Docinając deski, warto korzystać z piły tarczowej lub brzeszczotu do PVC. Należy pozostawić *minimum 6 mm od krawędzi komory wewnętrznej*, aby nie osłabić konstrukcji i zapewnić jej **pełną wytrzymałość**.

Warto również uwzględnić rozszerzalność termiczną desek - dla deski 4-metrowej różnica temperatur może wymagać dylatacji nawet **do 10 mm**. Brak dylatacji może skutkować odkształceniami i trwałymi uszkodzeniami.

Krawędzie tarasu warto wykończyć *listwami osłonowymi lub zaślepkami profili*. Oprócz funkcji dekoracyjnej pełnią one rolę ochronną, zabezpieczając wnętrze desek przed *zanieczyszczeniami i wilgocią*.

Prawidłowo wykonany montaż to gwarancja, że taras z desek kompozytowych Standard będzie nie tylko trwały, ale również bezobsługowy i przyjazny w codziennym użytkowaniu.

 [Instrukcja PDF montażu desek tarasowych kompozytowych](#)



Czyszczenie i pielęgnacja desek Standard - proste rozwiązania, długotrwały efekt

Deski kompozytowe Standard to wybór dla tych, którzy cenią *estetykę i wygodę bez konieczności regularnych zabiegów konserwacyjnych*. Materiał jest odporny na wilgoć, zabrudzenia i promienie UV, dzięki czemu nie wymaga impregnacji ani malowania.

Na co dzień wystarczy *zamiatać i myć powierzchnię wodą z dodatkiem łagodnego detergentu*. Dzięki temu deski zachowują swój wygląd, a użytkownicy mogą cieszyć się **czystością bez stosowania specjalistycznych środków**.

Do usunięcia większych zabrudzeń, takich jak błoto czy sadza, można zastosować *myjkę ciśnieniową*. Należy jednak zadbać, by ciśnienie nie przekraczało 100 bar, a odległość dyszy od deski wynosiła **co najmniej 40 cm**.

W sezonie zimowym nie trzeba stosować środków chemicznych do odładzania - wystarczy *zwykły piasek*, który zapewni przyczepność i nie wpłynie negatywnie na powierzchnię.

Regularne usuwanie śniegu także zmniejszy ryzyko uszkodzeń.



Tłuste plamy po grillowaniu lub napojach najlepiej usuwać od razu. *Płyn do naczyń w zupełności wystarczy*, a przy trudniejszych przypadkach warto sięgnąć po **preparaty dedykowane do kompozytów**.

Zarysowania mechaniczne nie są problemem - można je łatwo zredukować *papierem ściernym lub szczotką drucianą o miękkim włosiu*. Kluczowe jest, by pracować wzdłuż ryfli, co pozwala **przywrócić gładkość powierzchni** bez uszkodzeń.

Nowo zamontowane deski mogą przez pierwsze tygodnie *lekko zmieniać odcień*, co jest naturalnym efektem stabilizacji koloru pod wpływem słońca. Po tym czasie kolor się wyrównuje i pozostaje trwały.



Aby zachować efekt „jak nowy” na dłużej, można raz na jakiś czas zastosować *olej pielęgnacyjny lub renowator do kompozytu*. Taki zabieg odświeża wygląd i **chroni powierzchnię przed blaknięciem oraz zabrudzeniami**.

Deski kompozytowe Standard oferują nie tylko trwałość, ale też *komfort użytkowania i minimum obowiązków*. To rozwiązanie idealne dla tych, którzy chcą cieszyć się tarasem - a nie martwić jego utrzymaniem.

