

HETTA ROUND 155

Piękno zamknięte w detalach.

HETTA SUPPLY



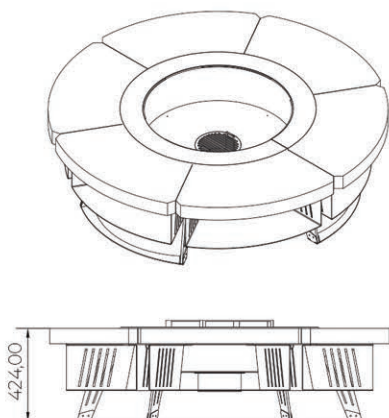
TECHNICAL DATA

Średnica	155 cm
Wysokość	42,5 cm
Grubość okładziny	6 cm
Średnicy komory spalania	70 cm
Waga	250 kg
Ilość komór na drewno	6 szt.
Pojemność komór	0,3m ³




Konstrukcja

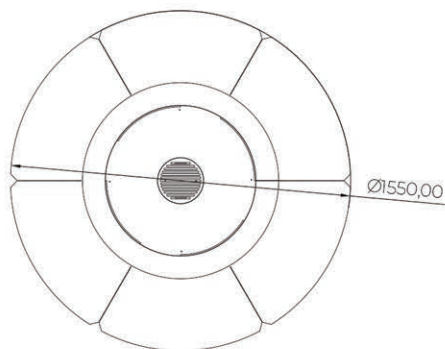
Opis

Wykończenie



Hetta Round to nasz skrupulatnie dopracowany model, który posiada kamienne siedzisko, komory na drewno oraz nowoczesny design. Produujemy go w 3 wariantach materiałów wykończeniowych oraz w trzech rodzajach stali, aby wkomponował się w każdą przestrzeń, bez względu na jej styl.

	Beton HPC
	Granit Monumental
	Granit Viscount White



Akcesoria

Materiał konstrukcyjny

- Ruszt INOX
- Pokrywy zamykające
- Pokrowiec

	Stal Corten
	Stal Czarna + INOX
	INOX